

# Guia do utilizador do Dell™ E-Port Plus

**Modelo PRO2X**

[www.dell.com](http://www.dell.com) | [support.dell.com](http://support.dell.com)

# Nota, Aviso e Cuidado



**NOTA:** NOTA indica informações importantes para melhor utilizar o computador.



**AVISO:** AVISO indica potenciais danos do hardware ou perda de dados e explica como evitar o problema.



**ADVERTÊNCIA: CUIDADO** indica potenciais danos no equipamento, lesões corporais ou morte.

---

As informações contidas neste documento estão sujeitas a alteração sem aviso prévio.

© 2008 Dell Inc. Todos os direitos reservados.

A Dell Inc. proíbe estritamente qualquer tipo de reprodução sem a respectiva autorização por escrito.

Marcas comerciais utilizadas neste texto: *Dell* e o logótipo *DELL* são marcas comerciais da Dell Inc.

Outros nomes e marcas comerciais podem ser utilizados neste documento como referência às entidades proprietárias dessas marcas e nomes ou aos seus produtos. A Dell renuncia quaisquer lucros de propriedade relativamente a marcas e nomes comerciais de terceiros.

Modelo PRO2X

Junho de 2008 Rev. A00

# índice

1	Sobre o Dell™ E-Port Plus . . . . .	5
2	Utilizar o Dell™ E-Port Plus . . . . .	9
	<b>Configurar o E-Port Plus . . . . .</b>	<b>9</b>
	<b>Antes de ancorar pela primeira vez . . . . .</b>	<b>9</b>
	<b>Ancorar o computador portátil . . . . .</b>	<b>10</b>
	<b>Fixar o Dell E-Port Plus . . . . .</b>	<b>13</b>
	<b>Estado da energia e da ancoragem do computador portátil do E-Port Plus . . . . .</b>	<b>14</b>
	<b>Utilizar o E-Port Plus com monitores duplos . . . . .</b>	<b>15</b>
	<b>Desancorar o computador portátil . . . . .</b>	<b>16</b>
3	Especificações . . . . .	17
4	Como obter informações . . . . .	19
	Glossário . . . . .	21



# Sobre o Dell™ E-Port Plus

O dispositivo de ancoragem Dell™ E-Port Plus suporta computadores portáteis Dell E-Family, contudo, não é compatível com quaisquer computadores portáteis de séries anteriores.

O E-Port Plus permite ligar o computador portátil aos seguintes dispositivos externos:

## Conector



## Descrição

**CONECTOR DE REDE RJ-45** — Liga um cabo de interface de rede.



**CONECTOR PARALELO** — Liga um dispositivo paralelo, tal como uma impressora.



**CONECTOR DE ANCORAGEM** — Liga o computador portátil ao dispositivo de ancoragem E-Port Plus.



**CONECTORES DE ÁUDIO** — Ligam os auscultadores ou colunas de áudio e um microfone.



**CONECTORES USB 2.0** — Ligam até cinco dispositivos compatíveis com USB 2.0, tais como um rato USB. Existem três conectores USB do lado esquerdo e dois na parte posterior do E-Port Plus.



**CONECTOR DO ADAPTADOR DE CA** — Liga o adaptador de CA.



**CONECTOR DISPLAYPORT** — Liga os monitores externos equipados com uma interface DisplayPort (bem como monitores HDMI e DVI através do dongle; disponíveis em [dell.com](http://dell.com)).



**CONECTOR DVI (DIGITAL VIDEO INTERFACE)** — Liga monitores externos equipados com uma interface de vídeo digital.



**CONECTOR DE VÍDEO VGA** — Liga um monitor externo.



**CONECTOR SÉRIE** — Liga dispositivos em série, tais como um rato ou um dispositivo de mão.



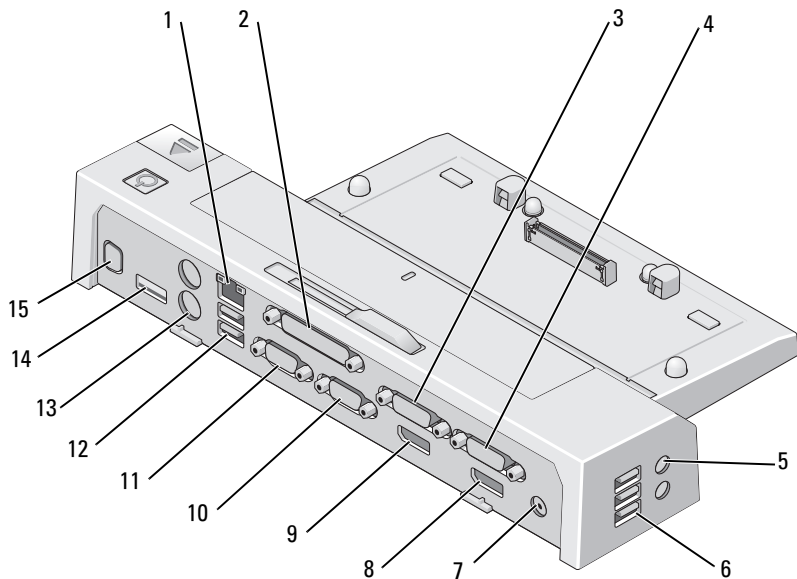
**CONECTORES PS/2 (2)** — Liga um rato e um teclado compatíveis com PS/2 ao E-Port Plus. Desligue o computador portátil antes de ligar ou remover um dispositivo compatível com PS/2. Se o dispositivo não funcionar, instale os controladores do dispositivo, utilizando a disquete ou o CD fornecido com o dispositivo, e reinicie o computador portátil.



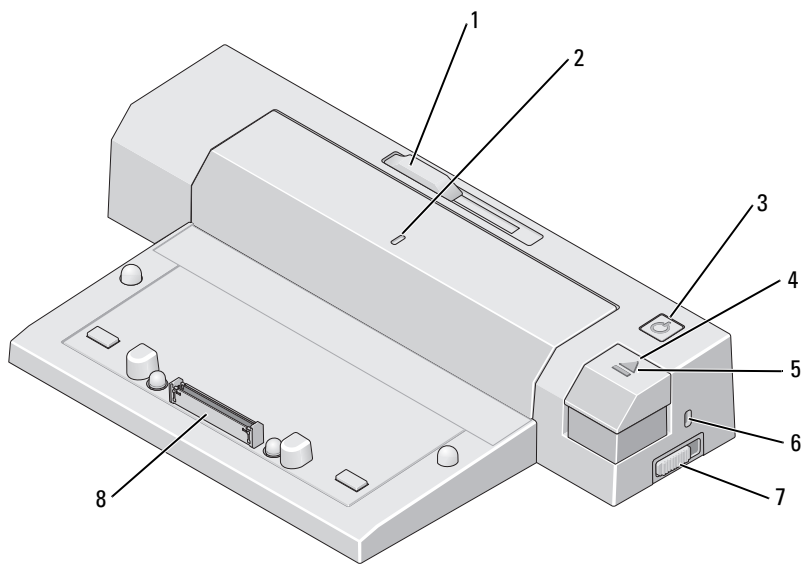
**CONECTOR USB OU eSATA** — Liga e suporta USB ou dispositivos eSATA padrão com energia própria ou E-Family com energia fornecida pela Dell.



**CONECTOR DO SUPORTE DO E-MONITOR** — Liga o suporte do E-monitor, disponível em [dell.com](http://dell.com).




- |    |                                  |    |                                 |
|----|----------------------------------|----|---------------------------------|
| 1  | conector de rede                 | 2  | conector paralelo               |
| 3  | conector de vídeo DVI 2          | 4  | conector de vídeo DVI 1         |
| 5  | conectores de áudio (2)          | 6  | conectores USB (3)              |
| 7  | conector do adaptador de CA      | 8  | conector de vídeo DisplayPort 1 |
| 9  | conector de vídeo DisplayPort 2  | 10 | conector VGA                    |
| 11 | conector série                   | 12 | conectores USB (2)              |
| 13 | conectores PS/2 (2)              | 14 | Conector USB ou eSATA           |
| 15 | Conector do suporte do E-Monitor |    |                                 |




- |   |                                     |   |                              |
|---|-------------------------------------|---|------------------------------|
| 1 | regulador da barra da bateria       | 2 | marca de alinhamento         |
| 3 | botão de alimentação                | 4 | botão ejetar                 |
| 5 | luz de ancoragem                    | 6 | encaixe do cabo de segurança |
| 7 | interruptor de bloqueio/desbloqueio | 8 | conector de ancoragem        |



# Utilizar o Dell™ E-Port Plus

 **ADVERTÊNCIA:** Antes de iniciar quaisquer dos procedimentos descritos nesta secção, siga as instruções de segurança fornecidas com o computador.

## Configurar o E-Port Plus

 **NOTA:** Se o conector do cabo do dispositivo externo tiver parafusos de orelhas, aperte os mesmos, de modo a assegurar uma ligação correcta.

- 1 Ligue o cabo do dispositivo ao conector adequado no E-Port Plus.
- 2 Ligue os dispositivos externos às tomadas eléctricas.

Se ligar um monitor externo ao E-Port Plus, poderá ser necessário premir <Fn><F8>, uma ou mais vezes, para mudar a imagem do ecrã para a localização pretendida. Se a tampa do computador portátil estiver fechada, prima <ScrollLck> num teclado externo acoplado, para mudar a imagem.

## Antes de ancorar pela primeira vez

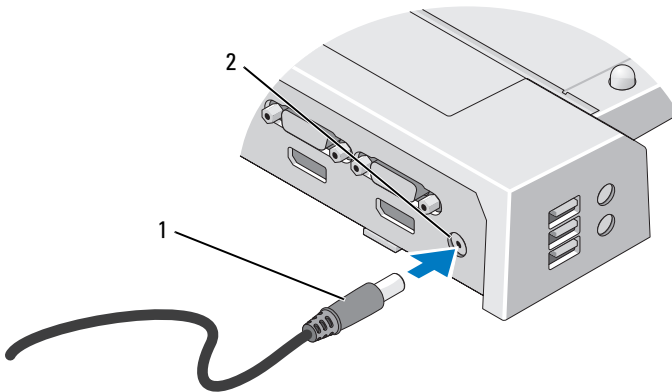
Antes de ligar inicialmente o computador portátil ao E-Port Plus, é necessário que o sistema operativo conclua o respectivo processo de configuração. Para verificar se o sistema operativo concluiu o processo de configuração:

- 1 Certifique-se de que o computador portátil não está ligado ao E-Port Plus (ancorado).
- 2 Ligue o computador portátil.
- 3 Verifique se o sistema operativo do computador portátil concluiu o processo de configuração.
- 4 Verifique se a bateria está instalada, antes de efectuar a ancoragem do computador portátil.

## Ancorar o computador portátil

O E-Port Plus pode funcionar com a respectiva energia do adaptador de CA, com a energia do adaptador de CA do computador portátil ou com a bateria do computador portátil. Pode utilizar o adaptador de CA para alimentar o E-Port Plus e o computador portátil, o que carrega a bateria.

- ➔ AVISO:** Utilize sempre o adaptador de CA da Dell fornecido com o E-Port Plus. Caso utilize qualquer outro adaptador de CA disponível no mercado, poderá danificar o E-Port Plus ou o computador portátil.

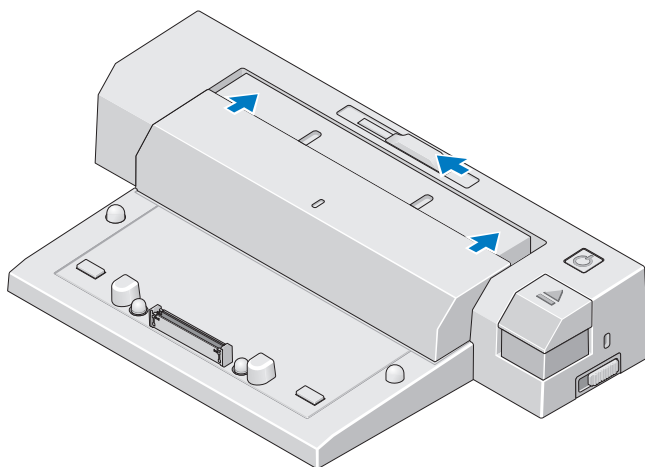


1 cabo do adaptador de CA

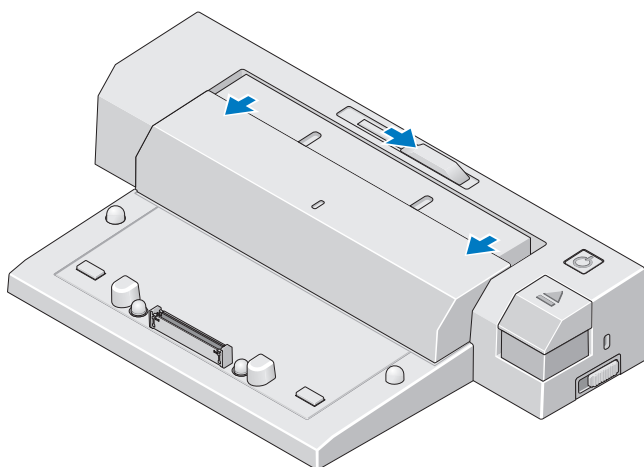
2 conector do adaptador de CA

- 1 Execute os passos descritos em "Antes de ancorar pela primeira vez" na página 9.
- 2 Coloque o E-Port Plus com espaço plano suficiente à frente do mesmo, de modo a suportar totalmente o computador portátil quando este for ancorado ao E-Port Plus.

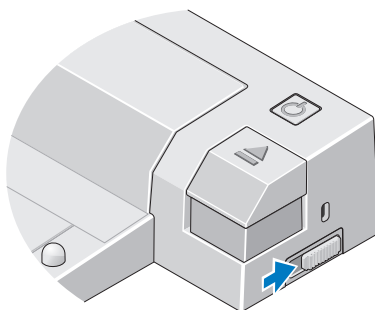
- 3** Recolha a barra da bateria, se o computador portátil tiver uma bateria que excede as dimensões do mesmo. Desloque o regulador da barra da bateria para a esquerda, para recolher a barra da bateria.



- 4** Se o computador portátil não tiver uma bateria que excede as dimensões do respectivo corpo, expanda a barra da bateria ao deslocar o regulador da barra da bateria para a direita.

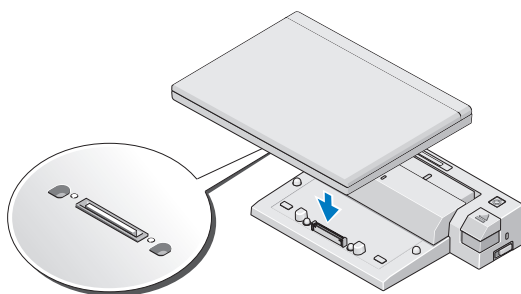


- Empurre o interruptor de bloqueio/desbloqueio em direcção à parte posterior do E-Port Plus para o desbloquear. Para ancorar um computador portátil, o E-Port Plus deverá estar desbloqueado.



**NOTA:** Pode ancorar o computador portátil, independentemente de este estar ligado ou desligado.

- Centre o computador portátil com o E-Port Plus e, em seguida, empurre o computador para baixo até encaixar no devido lugar no conector de ancoragem.

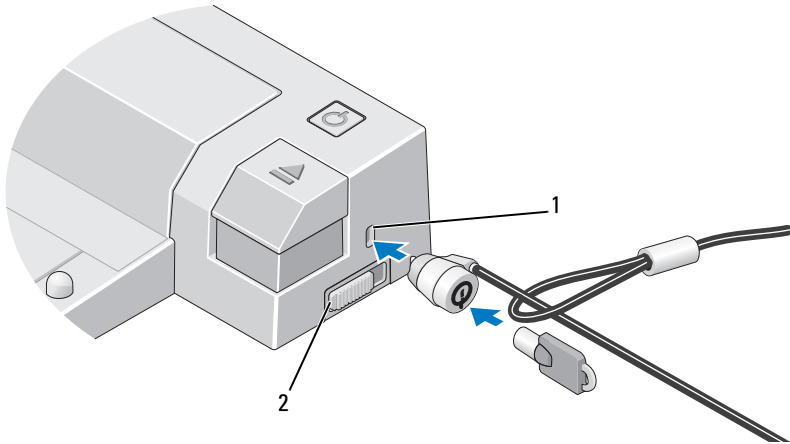


**AVISO:** Não levante o computador portátil ou o E-Port Plus quando o computador estiver ancorado. Caso contrário, poderá danificar os conectores do computador portátil e do E-Port Plus.

- Se o computador portátil não estiver ligado, ligue-o ao premir o botão de energia do computador ou do E-Port Plus.
- Se o computador portátil não ligar ou se não for correctamente activado, efectue a respectiva desancoragem e volte a colocá-lo no sítio.

## Fixar o Dell E-Port Plus

Os dispositivos antirroubo incluem normalmente um cabo de revestimento metálico com um dispositivo de bloqueio e uma chave associada (disponível em [dell.com](http://dell.com)). Para obter instruções sobre como instalar este tipo de dispositivo antirroubo, consulte a documentação fornecida com o dispositivo.



- 1 ranhura do cabo de segurança      2 interruptor de bloqueio/desbloqueio

O E-Port Plus contém as seguintes funções de segurança:

**INTERRUPTOR DE BLOQUEIO/DESbloqueio** — Desloque o bloqueio em direcção à parte anterior do E-Port Plus (bloqueado), de modo a fixar um computador portátil no E-Port Plus. Desloque o bloqueio em direcção à parte posterior do E-Port Plus (desbloqueado) antes de premir o botão ejectar, para desancorar um computador portátil. A cor vermelha no encaixe do cabo de segurança indica que o E-Port Plus está desbloqueado.

**ENCAIXE DO CABO DE SEGURANÇA** — Ligue um dispositivo antirroubo ao E-Port Plus para fixar um computador portátil ao E-Port Plus.

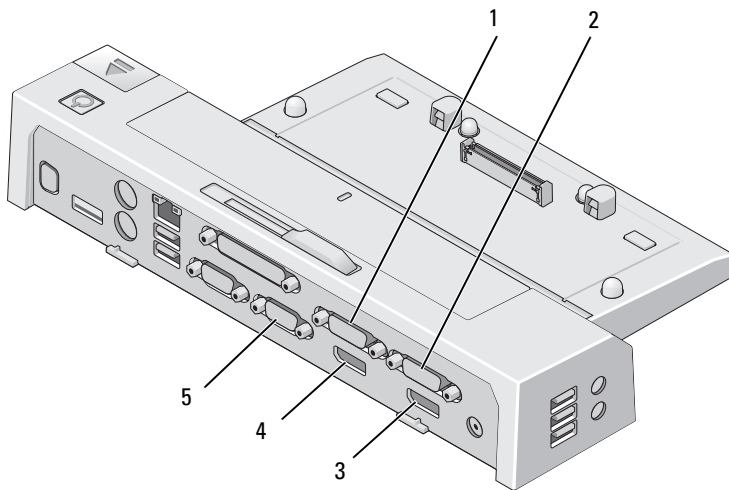
## Estado da energia e da ancoragem do computador portátil do E-Port Plus

O botão de energia do E-Port Plus é utilizado para ligar ou desligar um computador portátil ancorado. A luz do botão de energia indica o estado da energia do E-Port Plus ou de um computador portátil ancorado. A luz de ancoragem no botão ejectar indica o estado da energia de CA e da ancoragem do E-Port Plus e do computador portátil.

A seguinte tabela apresenta todas as condições possíveis de estados de ancoragem, energia e do computador portátil, bem como a forma como estas condições são indicadas pelo botão de energia e pelas luzes de ancoragem do E-Port Plus:

<b>Estado da energia e da ancoragem</b>	<b>Estado do computador portátil</b>	<b>Luz do botão de energia</b>	<b>Luz de ancoragem</b>
Unidade desancorada ou nenhum cabo do adaptador de CA ligado	Hibernado ou Desligado	Desligada	Desligada
Unidade ancorada e adaptador de CA ligado	Hibernado ou Desligado	Desligada	Ligada
Unidade ancorada utilizando a energia de CA ou da bateria	Suspenso	Em pausa	Ligada
Unidade ancorada utilizando a energia de CA ou da bateria	Ligada	Ligada	Ligada

## Utilizar o E-Port Plus com monitores duplos



- |   |                                 |   |                                 |
|---|---------------------------------|---|---------------------------------|
| 1 | conector de vídeo DVI 2         | 2 | conector de vídeo DVI 1         |
| 3 | conector de vídeo DisplayPort 1 | 4 | conector de vídeo DisplayPort 2 |
| 5 | conector VGA                    |   |                                 |

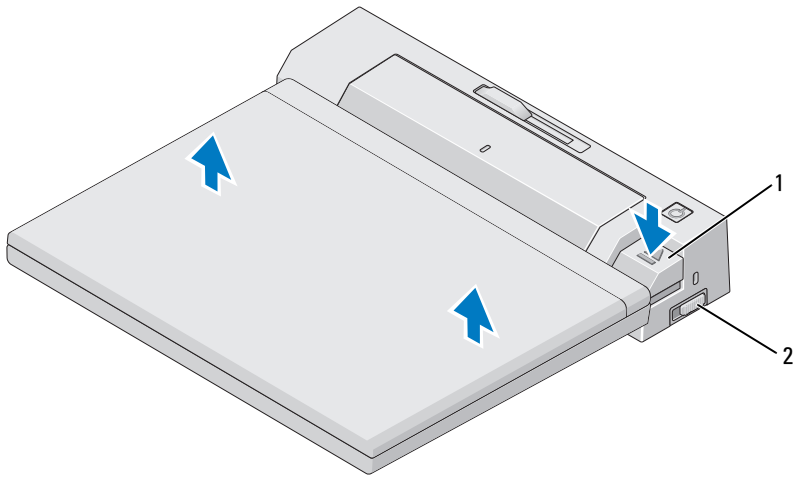
Pode utilizar o E-Port Plus para visualização em monitores duplos. Para activar esta função, ligue os monitores utilizando as combinações de ligações recomendadas abaixo.

Ligação do monitor 1	Ligação do monitor 2 (funciona com um dos seguintes)		
vídeo DisplayPort 1	vídeo DisplayPort 2	vídeo DVI 2	VGA
vídeo DisplayPort 2	vídeo DisplayPort 1	vídeo DVI 1	VGA
vídeo DVI 1	vídeo DisplayPort 2	vídeo DVI 2	VGA
vídeo DVI 2	vídeo DisplayPort 1	vídeo DVI 1	VGA



**NOTA:** Se ligar duas saídas de vídeo a dois monitores do mesmo grupo de saída de vídeo, em simultâneo, (ou seja, vídeo DisplayPort 1 e vídeo DVI 1) apenas será visível a saída de DisplayPort.

## Desancorar o computador portátil



1 botão ejectar

2 interruptor de bloqueio/desbloqueio

- 1 Empurre o interruptor de bloqueio/desbloqueio em direcção à parte posterior do E-Port Plus para o desbloquear.
- 2 Prima o botão ejectar para desancorar o computador portátil do E-Port Plus e, em seguida, levante o computador do E-Port Plus.

**➡ AVISO:** Não pegue no computador portátil ou no E-Port Plus quando o computador estiver ancorado. Caso contrário, poderá danificar os conectores do computador portátil e do E-Port Plus.



# Especificações

---

## Características físicas

---

Altura	70 mm (2,76 polegadas)
Profundidade	180 mm (7,09 polegadas)
Largura	310 mm (12,20 polegadas)

---

## Conectores de E/S

---

Série (DTE)	um conector de 9 pinos, compatível com 16550, memória intermédia de 16 bytes
Paralelo	um conector de 25 pinos, unidirecional, bidirecional ou ECP
PS/2	dois conectores mini-DIN de 6 pinos
USB	Seis conectores USB: cinco conectores de 4 pinos, compatíveis com USB 2.0, um conector USB ou eSATA
Áudio	auscultadores/colunas e microfone
Rede	uma porta RJ-45; Ethernet de 10/100/1000 gB
Conector de ancoragem Dell™ E-Family	um conector personalizado (apenas Dell E-Family)
Vídeo 1	VGA, DVI, DisplayPort (HDMI através do dongle)
Vídeo 2	DVI e DisplayPort (HDMI através do dongle)
Conector USB ou eSATA	um conector que suporta USB ou dispositivos eSATA padrão com energia própria ou E-Family com energia fornecida pela Dell
Conector do suporte do E-Monitor	um conector personalizado (apenas Dell E-Family)

---

**Energia do adaptador de CA**

---

<b>Tensão de entrada</b>	<b>Potência</b>	<b>Amperagem</b>
100–240 VAC, 50–60 Hz	130 W*	1,8 A
100–240 VAC, 50–60 Hz	210 W*	3,2 A

---

\*Um computador portátil com um monitor de tamanho superior a 15,4" requer a utilização do adaptador de CA de 210 W

---

**Especificações operacionais ao nível do sistema**

---

<b>Variável</b>	<b>Mínima</b>	<b>Normal</b>	<b>Máxima</b>
Temperatura (externa ao sistema)	0 °C	25 °C	35 °C
Taxa de desvio da temperatura	0 °C/hr	N/D	10 °C/hr
Humidade (não-condensada)	10%	N/D	80%
Taxa de desvio da humidade			20% / hr
Altitude	0 m (0 pés)		3048 m (10.000 pés)

---

---

**Especificações de envio e não operacionais ao nível do sistema**

---

<b>Variável</b>	<b>Mínima</b>	<b>Máxima</b>
Temperatura	-40 °C	65 °C
Taxa de desvio da temperatura	0 °C/hr	20 °C/hr
Humidade (não-condensada)	5%	95%
Taxa de desvio da humidade	N/D	20% / hr
Altitude	0 m (0 pés)	10.670 m (35.000 pés)

## Como obter informações

Documentos	Índice
<p><b>Documentação de segurança, regulamentar, de garantia e de suporte técnico</b></p> <p>Este tipo de informação pode ter sido fornecida juntamente com o seu computador. Para obter informação regulamentar adicional, consulte a Página inicial de Conformidade regulamentar em <a href="http://www.dell.com">www.dell.com</a> no seguinte endereço: <a href="http://www.dell.com/regulatory_compliance">www.dell.com/regulatory_compliance</a>.</p>	<ul style="list-style-type: none"><li>• Informações sobre a garantia</li><li>• Termos e condições (apenas para os E.U.A)</li><li>• Instruções de segurança</li><li>• Informações de normalização</li><li>• Informações de ergonomia</li><li>• Acordo de licença do utilizador final</li></ul>



# Glossário

## C

**CA** — corrente alternada — Forma de electricidade que alimenta o computador quando liga o cabo de alimentação do adaptador CA a uma tomada eléctrica.

**conector paralelo** — Porta de E/S frequentemente utilizada para ligar uma impressora paralela ao seu computador. Também designada como uma *porta LPT*.

**conector série** — Porta de E/S geralmente utilizada para ligar dispositivos ao computador, tais como um dispositivo digital de mão ou uma câmara digital.

## D

**DisplayPort** — Padrão de interfaces da VESA (Video Electronics Standards Association) utilizado para apresentações digitais.

**dispositivo de ancoragem** — Possibilita a duplicação da porta, a gestão de cabos e as funções de segurança para adaptar o computador portátil ao espaço de trabalho de um computador de secretária.

**DVI** — (digital video interface [interface de vídeo digital]) — Padrão para a transmissão digital entre um computador e um monitor de vídeo digital.

## E

**E/S** — entrada/saída — Operação ou dispositivo que insere e extrai dados do computador. Os teclados e impressoras são dispositivos de E/S.

**eSATA** — External Serial Advanced Technology Attachment — Uma interface para dispositivos Serial ATA externos.

## H

**HDMI** — High-Definition Multimedia Interface — Interface de 19 sinais separados de áudio e vídeo sem compressão, utilizada para TV e áudio de alta definição.

## P

**PS/2** — personal system/2 — Tipo de conector utilizado para acoplar um teclado numérico, um rato ou um teclado compatível com PS/2.

## S

**SATA** — (serial ATA [ATA de série]) — Versão de série mais rápida da interface ATA (IDE).

## U

**USB** — Universal Serial Bus — Interface de hardware para dispositivos de baixa velocidade, tais como teclado, rato, joystick, scanner, conjunto de altifalantes, impressora, dispositivos de banda larga (DSL e modems de cabo), dispositivos de imagem ou dispositivos de armazenamento compatíveis com USB. Os dispositivos são ligados directamente a um socket de 4 pinos no computador ou a um concentrador de várias portas que se liga ao computador. Os dispositivos USB podem ser ligados e desligados com o computador ligado e também podem ser integrados com correntes tipo margarida.